

KNEER · SÜD
FENSTER

Wohnen mit Weitblick

HAUSTÜREN
TOP MODELLE

2023

KUNSTSTOFF

TOP MODELLE 2023

Haustüren mit Anspruch

Ausschlaggebend für Ihre wohlüberlegte Kaufentscheidung ist sicherlich die Optik. Der Funke muss überspringen. Ob modern, klassisch, puristisch oder charmant – die Haustür muss zu Ihnen und zum Stil Ihres Hauses passen. Kunststoff Haustüren von KNEER-SÜDFENSTER sind nicht nur schön anzusehen und einladend, sondern überzeugen auch durch innere Werte wie eine robuste Konstruktion, hohe Sicherheit und eine gute Wärmedämmung.

Eine innovative, technisch ausgereifte Haustür erfüllt ihre Aufgaben über viele Jahre und sieht dabei auch noch sehr gut aus!

HAUSTÜR
KATEGORIE **PREMIUM**

SEITE 4

HAUSTÜR
KATEGORIE **BASIS⁺**

AB SEITE 6

HAUSTÜR
KATEGORIE **BASIS**

SEITE 10



Herzlich Willkommen bei Kneer-Südfenster

Seit 90 Jahren produziert das Familienunternehmen KNEER-SÜDFENSTER hochwertige Bauelemente für anspruchsvolle Bauherren aus Aluminium-Holz, Holz, Aluminium, Aluminium-Kunststoff und Kunststoff.

Rund 800 Mitarbeiter fertigen Fenster, Hebe-Schiebe-Türen, Pfosten-Riegel-Fassaden und Haustüren nach neuesten Erkenntnissen in höchster Qualität für Kunden in aller Welt.



HAUSTÜR-MODELLE	4
FARBEN & GLAS	12
INNENDRÜCKER & AUßENROSETTE	13
SICHERHEITSTECHNIK	14
TECHNISCHE DATEN	16
MEHRPREISE	18

PREMIUM

HAUSTÜRENPREISE

Haustüren in Weiß 2.300,- €

Haustüren in Farbe* 2.780,- €

ALLE MODELLE
NUR MIT ABGEBILDETEM
GRIFF MÖGLICH



HT A 23-113

Farbe Weiß | Glas Satinato Weiß
Innen: unten ohne Kasette und Ornamentrahmen
Sprossen im äußeren Scheibenzwischenraum



HT A 23-122

Farbe Weiß | Glas Satinato Weiß
Innen: unten ohne Kassetten und
Ornamentrahmen



HT A 23-117

Farbe Anthrazitgrau | Glas Satinato Weiß
Innen: unten ohne Ornamentrahmen
Sprossen im äußeren Scheibenzwischenraum



HT A 23-125

Farbe Anthrazitgrau | Glas Satinato Weiß
Zier-Rosette mittig, nur außen

HT A 23-113 Farbe Weiß | Verglasung Iso hell
Sprossen im äußeren Zwischenraum



HAUSTÜRENPREISE

Haustüren in Weiß 2.300,- €

Haustüren in Farbe* 2.780,- €

ALLE MODELLE
NUR MIT ABGEBILDETEM
GRIFF MÖGLICH



HT A 23-105

Farbe Weiß | Glas Satinato Weiß



HT A 23-106

Farbe Weiß | Glas Satinato Weiß



HT A 23-107

Farbe Anthrazitgrau | Glas Satinato Weiß



HT A 23-108

Farbe Anthrazitgrau | Glas Satinato Weiß

**DAS BESONDERE
FÜR IHR ZUHAUSE**



HT A 23-105

Kunststoff Haustür
Farbe Weiß
Edelstahl Stangengriff 1600 mm
Edelstahl-Rosette BA 3502

HAUSTÜRENPREISE

Haustüren in Weiß 2.300,- €

Haustüren in Farbe* 2.780,- €

ALLE MODELLE
NUR MIT ABGEBILDETEM
GRIFF MÖGLICH



HT A 23-115

Farbe Weiß | Glas Satinato Weiß



HT A 23-119

Farbe Weiß | Edelstahl-Lisenen



HT A 23-120

Farbe Anthrazitgrau | Glas Satinato Weiß



HT A 23-126

Farbe Anthrazitgrau



HT A 23-119 Farbe Anthrazitgrau
Edelstahl-Lisenen

BASIS

HAUSTÜRENPREISE

Haustüren in Weiß 2.040,- €

Haustüren in Farbe* 2.310,- €

ALLE MODELLE
NUR MIT ABGEBILDETEM
GRIFF MÖGLICH



HT A 23-127

Farbe Weiß | Glas Satinato Weiß



HT A 23-128

Farbe Weiß | Glas Satinato Weiß



HT A 23-129

Farbe Anthrazitgrau | Glas Satinato Weiß



HT A 23-132

Farbe Anthrazitgrau | Glas Satinato Weiß



FARBEN & GLAS

KUNSTSTOFF FARBEN

Eine perfekte Kombination aus Schutz und Farbe. Eine innovative Oberflächentechnologie gibt Ihrer Haustür eine natürliche Ausstrahlung, schützt die Oberfläche und lässt sich leicht pflegen. Bei allen Kunststoff Haustüren können Sie aus diesen sechs Folierungen wählen. Sie haben die Möglichkeit nur außen die Farbe zu wählen und innen weiß (1-seitig foliert) oder beidseitig die gleiche Farbe (2-seitig foliert).



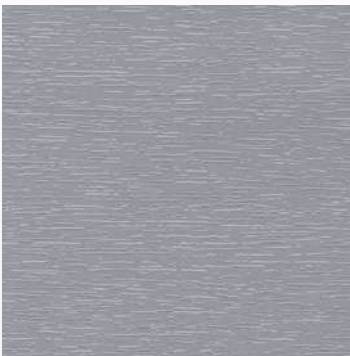
GOLDEN OAK



MAHAGONI



NUSSBAUM



SILBERGRAU
genarbt



ANTHRAZITGRAU
genarbt



ANTHRAZITGRAU
glatt** / matt*

GLAS

Damit Sie Ihre neue Haustür noch individueller gestalten können, bieten wir Ihnen besondere Gläser zur Auswahl an. Neben Iso hell haben wir verschiedene Ornamentgläser im Angebot. Oder doch lieber Satinato Weiß mit klarem Rand? Sehr elegant!



CHINCHILLA WEIß



MASTERCARRE WEIß



SATINATO WEIß

INNENDRÜCKER & AUßENROSETTE

Alle Haustürmodelle haben Edelstahl-Innendrücker.

Auf Wunsch kann auf der Außenseite anstatt der Griffstange auch ein Drücker gewählt werden.

Der Außendrücker ist identisch mit dem Innendrücker (ohne Mehrpreis). Sie erhalten 5 Schlüssel im Standard.



INNENDRÜCKER RUND

für Haustüren mit System KF 404 S

Material: Edelstahl

Bezeichnung: BA 3502



INNENDRÜCKER OVAL

für Haustüren mit System KF 694

Material: Edelstahl

Bezeichnung: BA 3504



PROFILZYLINDER

mit Bohrschutz und

5 Wendeschlüssel



SICHERHEITSTECHNIK

SICHERHEIT UND GEBORGENHEIT FÜR IHR ZUHAUSE

Ihre neue Haustür soll einladend auf Besucher und abschreckend auf Einbrecher wirken.

In erster Linie muss sie sicher sein, da Diebe immer häufiger diesen Weg wählen.

Besonders wichtig ist die mechanische Verriegelung, die zusammen mit einer stabilen und fest in der Wand verankerten Zarge auch, professionellen Langfingern Paroli bietet. Bereits bei der Grundausstattung legen wir deshalb großen Wert auf eine solide Sicherheitsmechanik.





SICHERHEITSKOMPONENTEN

STANDARDAUSSTATTUNG

- 1 Beim Schließen der Tür fahren die Fallen oben, unten und in der Mitte um 10 mm in das Schließblech. Nur durch zusätzliches Verriegeln mit dem Schlüssel, fahren weitere Riegel in das Schließblech und die Tür gilt dann versicherungstechnisch als abgeschlossen.
- 2 Edelstahl-Innendrücker und Rund- bzw. Ovalrosette: Dient als Ziehschutz für den Profilzylinder.
- 3 Aufsatzbänder: 3-fach-Sicherung auf Bandseite.

AUF WUNSCH DAS PLUS AN SICHERHEIT

- 4 Zwei Stück Bandseitensicherung: Die gegenüberliegenden Keile verhaken sich bei geschlossener Tür und bieten zusätzlichen Schutz gegen Aufhebeln auf der Bandseite. Siehe Rubrik **Mehrpreise**.
- 5 Die Füllung wird mit einer stärkeren Deckschicht hergestellt, welche äußerer Gewalteinwirkung länger standhält. Zusätzlich besteht die Verglasung aus einer P4A-Schutzverglasung. Die äußere Scheibe besteht hierbei aus einem Verbund aus zwei Scheiben mit integrierter Sicherheitsfolie. Diese bietet einen deutlich erhöhten Einbruchschutz. Außerdem wird die Verglasung umlaufend mit einem Spezialkleber in den Lichtausschnitt eingeklebt. Somit ist die Glasanbindung gesichert. Siehe Rubrik **Mehrpreise**.
- 6 Füllung zusätzlich eingeklebt: Damit die Füllung im Flügel-Rahmen gegen Aushebeln gesichert ist, wird die Füllung umlaufend mit dem Flügel-Rahmen verklebt. Siehe Rubrik **Mehrpreise**.

TECHNISCHE DATEN

MATERIAL	Kunststoff
SYSTEM	KF 404 S / KF 694
FÜLLUNG	44 mm stark, mit warmer Kante
FARBE	Tür mit Füllung RAL 9016 Verkehrsweiß (foliert / Acryl gegen Mehrpreis)
SCHLOSS	3-Fallen-Schloss ohne elektrischen Öffner
PROFILZYLINDER	Zylinder mit Not- und Gefahrenfunktion, Bohrschutz und 5 Schlüsseln
BÄNDER	3 Stück 2-tlg. Aufsatzbänder
MAX. ABMESSUNG	1150 x 2250 mm Rahmenaußenmaß
MIN. ABMESSUNG	1010 x 2050 mm Rahmenaußenmaß
GRIFFE / DRÜCKER	Edelstahl-Stangengriff 600 mm außen (HT A 23-113, -117, -122 und -125) Edelstahl-Stangengriff 1600 mm außen (HT A 23-105, -106, -107, -108, -115, -119, -120 und -126) Edelstahl-Stangengriff 1000 mm außen (HT A 23-127, -128, -129 und -132)

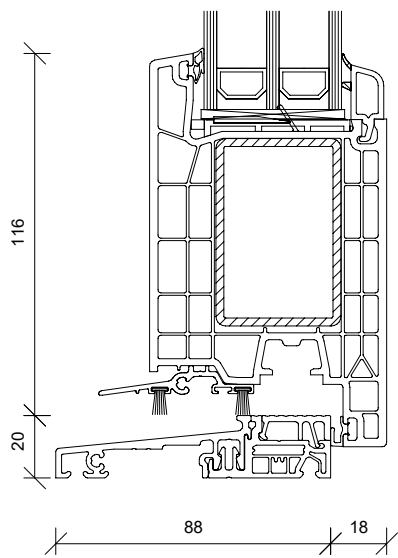
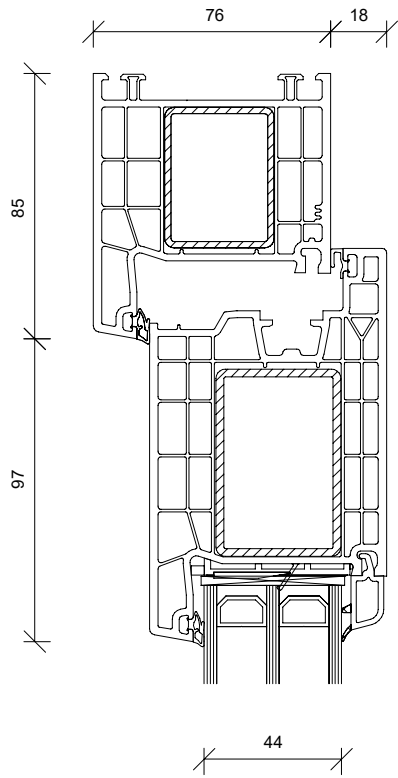
U_D-WERTE KF 404 S *

MODELL	KATEGORIE	U _D -WERT
HT A 23-113	PREMIUM	1,0 W/m ² K
HT A 23-117	PREMIUM	1,0 W/m ² K
HT A 23-122	PREMIUM	1,0 W/m ² K
HT A 23-125	PREMIUM	1,1 W/m ² K
HT A 23-105	BASIS+	1,0 W/m ² K
HT A 23-106	BASIS+	1,0 W/m ² K
HT A 23-107	BASIS+	1,0 W/m ² K
HT A 23-108	BASIS+	1,0 W/m ² K
HT A 23-115	BASIS+	1,1 W/m ² K
HT A 23-119	BASIS+	0,95 W/m ² K
HT A 23-120	BASIS+	1,1 W/m ² K
HT A 23-126	BASIS+	0,95 W/m ² K
HT A 23-127	BASIS	0,93 W/m ² K
HT A 23-128	BASIS	0,97 W/m ² K
HT A 23-129	BASIS	1,0 W/m ² K
HT A 23-132	BASIS	0,98 W/m ² K

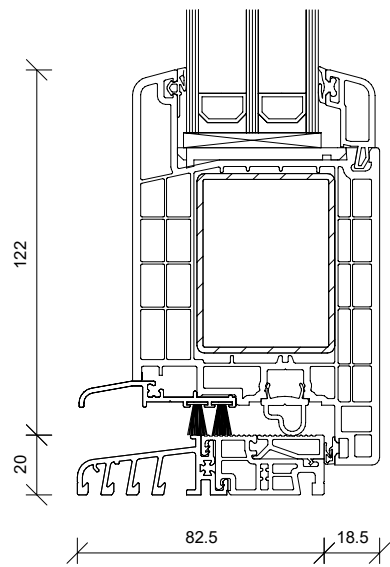
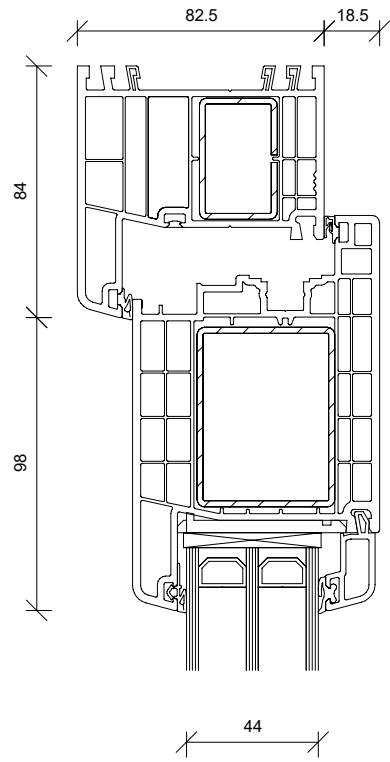
U_D-WERTE KF 694 *

MODELL	KATEGORIE	U _D -WERT
HT A 23-113	PREMIUM	1,0 W/m ² K
HT A 23-117	PREMIUM	1,0 W/m ² K
HT A 23-122	PREMIUM	1,1 W/m ² K
HT A 23-125	PREMIUM	1,1 W/m ² K
HT A 23-105	BASIS+	1,1 W/m ² K
HT A 23-106	BASIS+	1,1 W/m ² K
HT A 23-107	BASIS+	1,1 W/m ² K
HT A 23-108	BASIS+	1,1 W/m ² K
HT A 23-115	BASIS+	1,1 W/m ² K
HT A 23-119	BASIS+	0,98 W/m ² K
HT A 23-120	BASIS+	1,1 W/m ² K
HT A 23-126	BASIS+	0,98 W/m ² K
HT A 23-127	BASIS	0,97 W/m ² K
HT A 23-128	BASIS	1,0 W/m ² K
HT A 23-129	BASIS	1,0 W/m ² K
HT A 23-132	BASIS	0,99 W/m ² K

KF 404 S



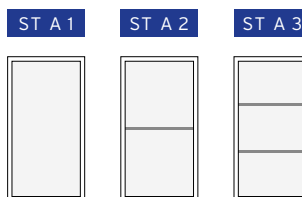
KF 694



MEHRPREISE

MEHRPREISE SEITENTEIL

Seitenteil in Kunststoff ST A 1 Weiß bis 610 mm Breite	588,- €
Seitenteil in Kunststoff ST A 1 Weiß bis 910 mm Breite	930,- €
Mehrpreis Seitenteil Kunststoff 1-seitig foliert	90,- €
Mehrpreis Seitenteil Kunststoff 2-seitig foliert / Acryl	140,- € (Acryl nur 1-seitig möglich)
Mehrpreis Seitenteil in Ausführung ST A 2 (Basis ST A 1)	228,- €
Mehrpreis Seitenteil in Ausführung ST A 3 (Basis ST A 1)	342,- €



MEHRPREISE VERGLASUNG

Haustür mit satiniertem Glas und klarem Rand	550,- €
VSG 6 mm bei Haustür (VSG-Ausführung einseitig)	140,- €
VSG 6 mm bei Seitenteil (VSG-Ausführung einseitig)	140,- €

MEHRPREISE HAUSTÜR IN FARBE

Kategorie Premium und Basis + 2-seitig foliert	520,- € (Acryl nicht möglich)
Kategorie Basis 2-seitig foliert / Acryl	390,- € (Acryl nur 1-seitig möglich)

MEHRPREISE ZUGANGSVARIANTEN

Elektrischer Öffner (nur in Verbindung mit Fallenriegelschloss ohne Automatikfallen)	75,- €
--	--------

MEHRPREISE SICHERHEIT / SONSTIGES

Bandseitensicherung	70,- €
P4A-Verglasung / Füllung einbruchhemmend	450,- €
Verklebung Füllung / Glas mit Flügelrahmen	155,- €

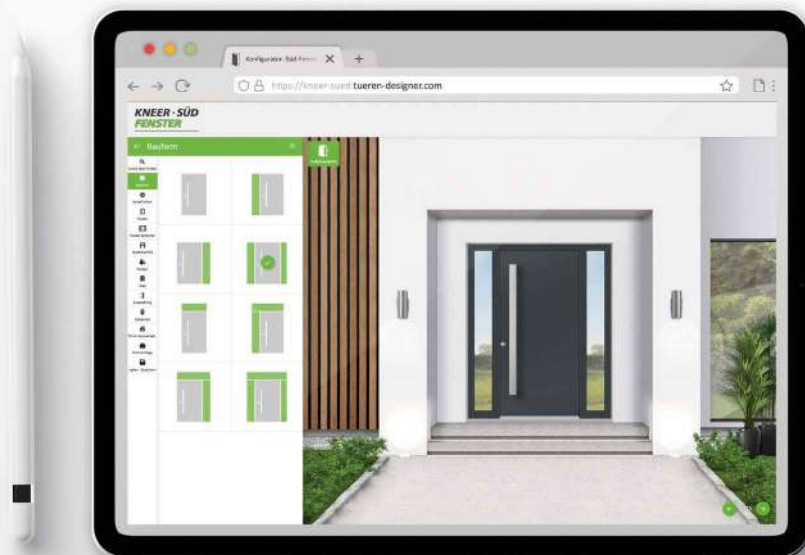
Alle Preise in Euro inkl. gesetzlicher Mehrwertsteuer (ohne Montage- und Demontageleistung)

HINWEIS

Von der Beschreibung abweichende Ausführungen in Farbe, Form, Größe, Konstruktion und Ausstattung führen zur Ungültigkeit des Aktionspreises. Drucktechnisch können Farbtonabweichungen vom Original entstehen.

LUST AUF EINE
PERSÖNLICH GESTALTETE

Haustür?



Sie sind noch nicht sicher, welches Modell am besten zu Ihrem Haus passt?
Oder Sie haben Ihre Wunschtür schon gefunden, möchten aber sehen, wie diese in Ihrem Hauseingang wirkt?
Kein Problem: Konfigurieren Sie sich Ihre Traumhaustür in drei einfachen Schritten

HAUSTUERKONFIGURATOR.KNEER-SUEDFENSTER.DE



1.

KONFIGURATION
Schritt für Schritt Ihre neue
Haustür konfigurieren



2.

FOTO HOCHLADEN
Erstellte Haustür in ein Bild
Ihres Hauses einsetzen



3.

ANGEBOT ERHALTEN
Ihre Anfrage wird direkt an einen
Fachpartner gesendet

Weitere Infos unter: ***WWW.KNEER-SUEDFENSTER.DE***

KNEER · SÜD FENSTER

Wohnen mit Weitblick



KNEER GmbH Fenster und Türen

Horst-Kneer-Straße 1
D-72589 Westerheim
Telefon: +49 (0) 7333 / 83-0
E-Mail: info@kneer.de

SÜD-FENSTERWERK GmbH & Co. Betriebs-KG

Rothenburger Straße 39
D-91625 Schnelldorf
Telefon: +49 (0) 7950 / 81-0
E-Mail: info@suedfenster.de

SÜD-BAUELEMENTE GmbH

Ludwig-Erhard-Straße 4
D-03238 Massen
Telefon: +49 (0) 3531 / 799-114
E-Mail: info@suedfenster.de



WWW.KNEER-SUEDFENSTER.DE

gültig vom 01. Januar bis 31. Dezember 2023

Ihr KNEER-SÜDFENSTER-Fachhändler:

Druck-Nr.: 2219/10/11

FOLGEN SIE UNS AUF



BEWERTEN SIE UNS

Druckfehler, Irrtümer und Änderungen vorbehalten. © KNEER-SÜDFENSTER